

AXIS P1311 Netzwerk-Kamera

Leistungsstarke Videoüberwachung mit H.264-Komprimierung.



- > Ausgezeichnete Bildqualität
- > Mehrere H.264-Videoströme
- > Intelligente Videofähigkeit
- > Lokaler Speicher
- > Power over Ethernet

Die AXIS P1311 Netzwerk-Kamera ist eine fest installierte Netzwerk-Kamera, die eine herausragende H.264-Performance bietet und sich durch ein robustes Design auszeichnet. Mehrere einzelne H.264- und Motion JPEG-Ströme bieten überragende Videoqualität mit progressiver Abtastung.

Die AXIS P1311 liefert gestochen scharfe Bilder sowohl von gut als auch von schwach ausgeleuchteten Umgebungen und ist die perfekte Wahl, wenn eine deutlich sichtbare Kamera zwecks Abschreckung in Umgebungen wie z. B. Schulen, Einzelhandelsgeschäften, Banken und anderen Bürogebäuden benötigt wird.

Mehrere H.264- und Motion JPEG-Ströme können mit voller Bildrate bereitgestellt oder einzeln für verschiedene Bildqualitätsanforderungen und Bandbreitenbeschränkungen optimiert werden. Das Modell AXIS P1311 ist durch die Unterstützung von MPEG-4 Part 2 zudem abwärtskompatibel.

Die AXIS P1311 bietet intelligente Funktionen wie die Videobewegungserkennung, die Audioerkennung und die Alarmbenachrichtigung bei Manipulationsversuchen, z.B. Versperren oder Besprühen der Kamera.

Mithilfe der Zweiwege-Audiounterstützung kann ein Fernbenutzer in den überwachten Bereich hineinhören und mit Besuchern oder Eindringlingen kommunizieren.

Die leistungsstarke Ereignisverwaltung sorgt für eine effiziente Nutzung der Kameras in einem Videoüberwachungssystem. Die AXIS P1311 ist mit einem SD/SDHC-Speicherkartenschacht ausgestattet, der neben dem integrierten Pufferspeicher für Vor-/Nachalarmbilder das optionale lokale Speichern von Videobildern ermöglicht.

Die Stromversorgung der Kamera kann per Power over Ethernet (gemäß IEEE 802.3af) über das Netzwerk erfolgen, sodass die kostspielige Installation von Stromkabeln entfällt.

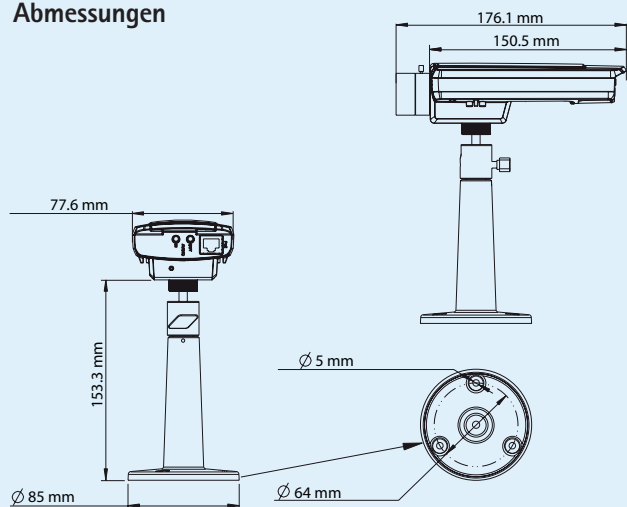


Technische Daten – AXIS P1311 Netzwerk-Kamera

Kamera		Netzwerk	
Bildsensor	1/4" Progressive Abtastung / RGB VGA CMOS	Sicherheit	Kennwortschutz, IP-Adressfilter, HTTPS-Verschlüsselung, Netzwerkzugriffskontrolle nach IEEE 802.1X, Digest-Authentifizierung, Benutzerzugriffsprotokollierung
Objektiv	4,0 mm, F1,2, feste Blende, CS-Anschluss Sichtwinkel, horizontal: 42°	Unterstützte Protokolle	IPv4/v6, HTTP, HTTPS, QoS Layer 3 DiffServ, FTP, SMTP, Bonjour, UPnP, SNMPv1/v2c/v3(MIB-II), DNS, DynDNS, NTP, RTSP, RTP, TCP, UDP, IGMP, RTCP, ICMP, DHCP, ARP, SOCKS
Lichtempfindlichkeit	0.6 bis 30000 Lux, F1.2	Systemintegration	
Verschlusszeit	1/5000 s bis 1/4 s	Anwendungsprogrammierschnittstelle	Offene API für Softwareintegration, einschließlich VAPIX® von Axis Communications, verfügbar unter www.axis.com
Video		Intelligentes Video	Videobewegungserkennung, aktiver Manipulationsalarm, Audioerkennung
Video komprimierung	H.264 Motion JPEG MPEG-4 Part 2 (ISO/IEC 14496-2)	Alarmauslösung	Intelligentes Video und externer Eingang
Auflösungen	640x480 bis 160x120	Alarmereignisse	Bild-Upload über FTP, HTTP und E-Mail Benachrichtigung per E-Mail, HTTP und TCP Aktivierung externer Ausgänge
Bildrate H.264	30 Bilder/s bei allen Auflösungen	Videopuffer	16 MB Vor- und Nachalarm
Bildrate Motion JPEG	30 Bilder/s bei allen Auflösungen	Allgemein	
Bildrate MPEG-4 Part 2	30 Bilder/s bei allen Auflösungen	Gehäuse	Metall (Zink)
Video-Streaming	Mehrere Ströme in H.264, Motion JPEG und MPEG-4 Part 2 H.264/MPEG-4 Part 2: 1 Datenstrom mit voller Bildrate und Auflösung Motion JPEG: 2 individuell konfigurierte Datenströme mit voller Bildrate und Auflösung Mehr Datenströme in einem der Komprimierformate bei identischer oder reduzierter Bildrate/Auflösung Bildfrequenz und Bandbreite steuerbar VBR/CBR H.264 und MPEG-4 Part 2	Processor and memory	ARTPEC-B, 64 MB RAM, 32 MB Flash
Bildeinstellungen	Komprimierung, Farbe, Helligkeit, Schärfe, Kontrast, Weißabgleich, Belichtungssteuerung, Belichtungszone, Gegenlichtausgleich, Feineinstellung des Verhaltens bei schwachen Lichtverhältnissen, Bildrotation Text- und Bild-Overlay Privatzone-Maske	Stromversorgung	8 – 20 V Gleichstrom, max. 2,8 W Power over Ethernet (IEEE 802.3af) Klasse 1
Audio		Anschlüsse	RJ-45 10BASE-T/100BASE-TX PoE, Anschlussblock für Netzspannung Anschlussblock für 1 Alarmeingang und 1 Ausgang 3,5 mm Mikro/Line-Eingang, 3,5 mm Ausgang
Audio-Streaming	Zweigeige, Halbduplex	Lokaler Speicher	SD/SDHC-Speicherkartenschacht (Karte nicht im Lieferumfang enthalten)
Audio-komprimierung	AAC LC 8/16 kHz G.711 PCM 8 kHz G.726 ADPCM 8 kHz Konfigurierbare Bitrate	Betriebsbedingungen	-10 bis 55 °C Rel. Luftfeuchtigkeit 20 bis 80% (nicht kondensierend)
Audio-Eingang/-Ausgang	Integriertes Mikrofon, Eingang für externes Mikrofon oder Line-Eingang, Line-Ausgang	Zulassungen	EN 55022 Klasse B, EN 61000-3-2, EN 61000-3-3, EN 55024, FCC Teil 15, Abschnitt B, Klasse B, ICES-003 Klasse B, VCCI Klasse B, C-Häkchen AS/NZS CISPR 22, EN 60950-1 Netzteil: EN 60950-1, UL, CSA
		Gewicht	584 g
		Im Lieferumfang enthaltenes Zubehör	Netzteil, Montagefuß, Anschlusszubehör, Installationsanleitung, CD mit Installationsprogrammen, Aufzeichnungssoftware und Benutzerhandbuch, Windows-Decoder-Lizenz für 1 Benutzer

Weitere Informationen finden Sie unter www.axis.com

Abmessungen

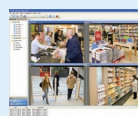


Sonderzubehör

Verschiedene Gehäuse



AXIS T90A-Strahler



Informationen zu AXIS Camera Station und Videoverwaltungssoftware von Axis Application Development Partners finden Sie unter www.axis.com/products/video/software/