

AXIS M10 Netzwerk-Kamera-Serie

Die kleinsten und intelligentesten Netzwerk-Kameras des Marktführers.



- > Funktionelles, cleveres Design
- > Mehrere H.264-Videoströme
- > Einfache, flexible Installation
- > PIR-Sensor und Beleuchtungs-LED
- > Mikrofon und Lautsprecher

Die AXIS M10-Serie bietet kleine, clevere Kameras, die sich ideal für die Überwachung von kleinen Büros, Boutiquen, Restaurants, Hotels oder Apartmentanlagen eignen. Die intuitiven und zuverlässigen Kameras zeichnen sich durch hervorragende Bildqualität und professionelle Überwachungsfunktionen aus.

Die AXIS M1011-, M1011-W- und M1031-W Netzwerk-Kameras mit dem funktionellen und cleveren Design liefern hohe Qualität bei einem guten Preis-Leistungsverhältnis. Dank progressiver Abtastung sind die Kameras in der Lage, VGA-Bilder von sich bewegenden Objekten ohne Bewegungsunschärfe zu liefern.

Mehrere H.264- und Motion JPEG-Streams können gleichzeitig bereitgestellt und einzeln für verschiedene Bildqualitätsanforderungen und Bandbreitenbeschränkungen optimiert werden. Die AXIS M10-Serie ist durch die Unterstützung von MPEG-4 Part 2 abwärtskompatibel.

Die Modelle AXIS M1011-W und AXIS M1031-W lassen sich durch die Möglichkeit der drahtlosen oder drahtgebundenen Verbindung mit dem Netzwerk leicht und flexibel installieren.

Die AXIS M1031-W ist außerdem mit einem PIR-Sensor zur Erkennung von Bewegungen im Dunkeln ausgestattet und verfügt über eine weiße LED, um einen Ort bei Eintritt eines Ereignisses oder auf Anforderung durch einen Benutzer automatisch zu beleuchten.

Die AXIS M1031-W bietet Zweizeige-Audio-Unterstützung mit integriertem Mikrofon und Lautsprecher und ermöglicht damit das Abhören eines Bereichs sowie die direkte Kommunikation mit Personen oder das Abspielen von hochgeladenen oder aufgezeichneten Audio-Clips.

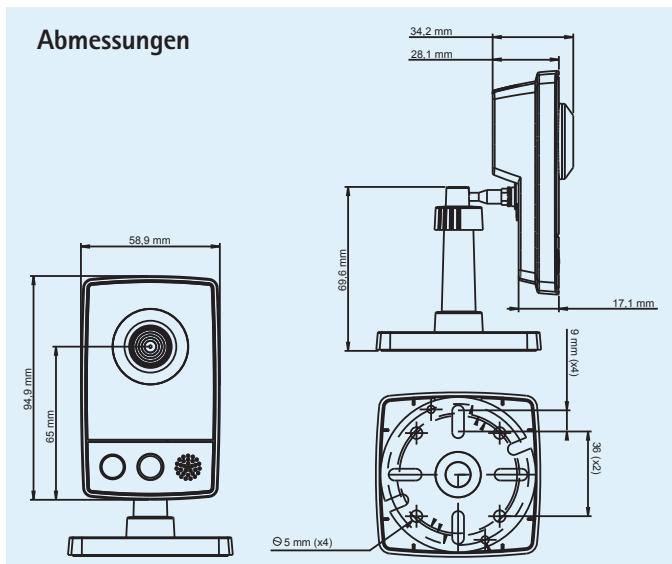


Technische Daten – AXIS M10 Netzwerk-Kamera-Serie

Kamera	
Modelle	AXIS M1011: Drahtgebundene Schnittstelle AXIS M1011-W: Drahtgebundene und drahtlose Schnittstelle AXIS M1031-W: Drahtgebundene und drahtlose Schnittstelle, PIR-Sensor, Beleuchtungs-LED, Audio
Bildsensor	1/4" RGB, VGA CMOS/ progr. Abtastung
Objektiv	4,4 mm, F2,0, feste Blende, fester Fokus, horizontaler Sichtwinkel: 47°
Minimale Lichtstärke	1 Lux, F2,0 AXIS M1031-W: 0 Lux bei eingeschalteter Beleuchtungs-LED
Verschlusszeit	1/5000 s bis 1/4 s
Video	
Video-komprimierung	H.264 Motion JPEG MPEG-4 Part 2 (ISO/IEC 14496-2)
Auflösungen	640 x 480 bis 160 x 120
Bildrate H.264	30 Bilder pro Sekunde bei allen Auflösungen
Bildrate Motion JPEG	30 Bilder pro Sekunde bei allen Auflösungen
Bildrate MPEG-4 Part 2	30 Bilder pro Sekunde bei allen Auflösungen
Video-Streaming	Mehrere Ströme in H.264, Motion JPEG und MPEG-4 Part 2 H.264/MPEG-4 Part 2: 1 Strom mit voller Bildrate und Auflösung Motion JPEG: 2 einzeln konfigurierte Ströme mit voller Bildrate und Auflösung Mehr Datenströme in einem der Komprimierformate bei identischer oder reduzierter Bildrate/Auflösung Steuerbare Bildrate und Bandbreite VBR/CBR H.264 und MPEG-4 Part 2
Bildeinstellungen	Komprimierung, Farbe, Helligkeit, Schärfe, Kontrast, Weißabgleich, Belichtungssteuerung, Belichtungszonen, Gegenlichtausgleich, Feineinstellung des Verhaltens bei schwachem Licht, Bildrotation Text- und Bild-Overlay, Privatzenonenmaske
Netzwerk	
Drahtlose Schnittstelle	AXIS M1011-W/M1031-W: IEEE 802.11g/b Nicht sichtbare integrierte Antenne
Sicherheit	Kennwortschutz, IP-Adressfilter, HTTPS-Verschlüsselung, Digest-Authentifizierung, Benutzerzugriffsprotokoll AXIS M1011-W/M1031-W: WEP 64/128 Bit, WPA/WPA2-PSK
Unterstützte Protokolle	IPv4/v6, HTTP, HTTPS, QoS Layer 3 DiffServ, FTP, SMTP, Bonjour, UPnP, SNMPv1/v2c/v3(MIB-II), DNS, DynDNS, NTP, RTSP, RTP, TCP, UDP, IGMP, RTCP, ICMP, DHCP, ARP, SOCKS

Audio (AXIS M1031-W)	
Audio-Streaming	Zweigeige, Halbduplex
Audio-komprimierung	AAC-LC 8/16 kHz, G.711 PCM 8 kHz, G.726 ADPCM 8 kHz Konfigurierbare Bitrate
Audio-Ein-/Ausgang	Integriertes Mikrofon und Lautsprecher
Systemintegration	
Anwendungs-programmier-schnittstelle	Offene API zur Softwareintegration, einschließlich VAPIX® von Axis Communications. Verfügbar unter www.axis.com
Intelligentes Video	Videobewegungserkennung, aktiver Manipulationsalarm AXIS M1031-W: Audioerkennung
Alarmauslösung	Intelligentes Video AXIS M1031-W: Integrierter PIR-Sensor
Alarmereignisse	Hochladen von Dateien über FTP, HTTP und E-Mail Benachrichtigung über E-Mail, HTTP und TCP AXIS M1031-W: Aktivierung der Beleuchtungs-LED, Audio-Clip-Wiedergabe
Videopuffer	16 MB Vor- und Nachalarm
Allgemein	
Prozessor und Speicher	ARTPEC-B, 64 MB RAM, 32 MB Flash
Leistungsaufnahme	4,9 bis 5,1 V Gleichstrom, max. 7,5 W
Anschlüsse	RJ-45 10BASE-T/100BASE-TX Auto-MDIX, Netzteilbuchse
PIR-Sensor	AXIS M1031-W: Integrierter passiver Infrarot-Bewegungssensor (PIR) mit einstellbarer Empfindlichkeit. Max. Reichweite: 6 m
Beleuchtungs-LED	AXIS M1031-W: Integrierte weiße Beleuchtungs-LED: 1 W
Betriebsbedingungen	0 bis 50 °C Relative Luftfeuchtigkeit 20 bis 80 % (nicht kondensierend)
Zulassungen	AXIS M1011: EN 55022 Klasse B, EN 55024, EN 61000-3-2, EN 61000-3-3, EN 60950-1, FCC Teil 15 Abschnitt B Klasse B, VCCI Klasse B, ICES-003 Klasse B, C-Tick AXIS M1011-W/M1031-W: EN301489-1, EN301489-17, EN300328, EN 60950-1, FCC Teil 15 Abschnitt B und C Klasse B, RSS-210, C-TICK, TELEC, KCC AXIS M1011/M1031-W: CCC Netzteil: EN 60950-1, cCSAus
Gewicht	AXIS M1011: 94 g, AXIS M1011-W: 94 g, AXIS M1031-W: 101 g
Im Lieferumfang enthaltene Zubehör	Netzteil, Standfuß und Halterung, Installationsanleitung, CD mit Installationsprogrammen, Aufzeichnungssoftware und Benutzerhandbuch, Windows-Decoder-Lizenz für 1 Benutzer

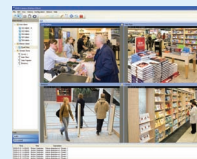
Weitere Informationen finden Sie unter www.axis.com



Alternative Befestigungen



Optionales Zubehör



Informationen zu AXIS Camera Station und zu Videoverwaltungssoftware von Axis Application Development Partners finden Sie unter www.axis.com/products/video/software/