

## AXIS 209FD-R/209MFD-R Netzwerk-Kameras

Kompakte und robuste Netzwerk-Kameras für die mobile Videoüberwachung.



- > Flaches Design
- > Progressive Abtastung und Auflösungen im Megapixel-Bereich
- > Vibrations-, feuchtigkeits- und staubbeständig
- > Aktiver Manipulationsalarm
- > Power over Ethernet

Die 209FD-R/209MFD-R-Modelle sind kompakte, robuste Netzwerk-Kameras, die speziell für Umgebungen mit hoher Beanspruchung konstruiert wurden. Ihr manipulationsgeschütztes Gehäuse bietet Schutz vor Feuchtigkeit und Staub und hält Erschütterungen und Temperaturschwankungen stand, die z. B. in Bussen und Zügen vorkommen können.

Die AXIS 209FD-R/209MFD-R-Modelle sind unauffällige, handtellergroße Netzwerk-Kameras, die speziell für Massentransportmittel konstruiert wurden. Durch das flache, manipulationsgeschützte Gehäuse eignen sich die Kameras ideal für die Installation z. B. in Bussen oder Zügen.

Die progressive Abtastung ermöglicht hochauflösende, verzerrungsfreie Bilder von Objekten in Bewegung. Die AXIS 209FD-R bietet VGA-Auflösung, während die AXIS 209MFD-R eine 1,3-Megapixel-Netzwerk-Kamera ist.

Das robuste Design ist dafür ausgelegt, Vibrationen, Feuchtigkeit, Staub und Temperaturschwankungen zu trotzen, die in Massentransportmitteln vorkommen können.

Die AXIS 209FD-R/209MFD-R-Modelle sind mit intelligenten Funktionen wie beispielsweise einem aktiven Manipulationsalarm ausgestattet, der einen effektiven Gehäuseschutz bietet. Bei Erkennung von Manipulationsversuchen wie Versperren oder Besprühen mit Farbe wird ein Alarm gesendet.

Die Energieversorgung der Kameras erfolgt per Power over Ethernet (PoE gemäß IEEE 802.3af) über das Netzwerk, sodass die kostspielige Installation von Stromleitungen entfällt.

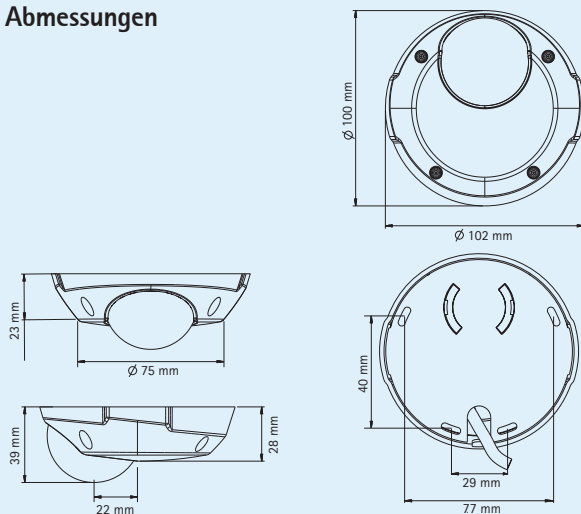


## Technische Daten – AXIS 209FD-R/209MFD-R Netzwerk-Kameras

Kamera		Netzwerk	
<b>Modelle</b>	<b>AXIS 209FD-R:</b> VGA <b>AXIS 209MFD-R:</b> Megapixel Beide sind in zwei Varianten mit unterschiedlichen Anschlüssen erhältlich: - Robuster RJ-45-Anschluss - Robuster M12-Anschluss	<b>Sicherheit</b>	Kennwortschutz, IP-Adressfilter, HTTPS-Verschlüsselung
<b>Bildsensor</b>	<b>AXIS 209FD-R:</b> 1/4" RGB VGA CMOS/progr. Abtastung <b>AXIS 209MFD-R:</b> 1/3" RGB CMOS, 1,3 Megapixel, progr. Abtastung	<b>Unterstützte Protokolle</b>	IPv4/v6, HTTP, HTTPS, QoS Layer 3 DiffServ, FTP, SMTP, Bonjour, UPnP, SNMPv1/v2c/v3 (MIB-II), DNS, DynDNS, NTP, RTSP, RTP, TCP, UDP, IGMP, RTCP, ICMP, DHCP, ARP, SOCKS
<b>Objektiv</b>	<b>AXIS 209FD-R:</b> 3,0 mm, F2.0, feste Blende, horizontaler Sichtwinkel: 66° <b>AXIS 209MFD-R:</b> 3,6 mm, F1.8, feste Blende, horizontaler Sichtwinkel: 74°	<b>Systemintegration</b>	
<b>Lichtempfindlichkeit</b>	<b>AXIS 209FD-R:</b> 1,5 bis 10000 Lux, F2.0 <b>AXIS 209MFD-R:</b> 3 bis 10000 Lux, F1.8	<b>Anwendungsprogrammierschnittstelle</b>	Offene API für die Softwareintegration, einschließlich VAPIX® von Axis Communications, erhältlich unter <a href="http://www.axis.com">www.axis.com</a>
<b>Verschlusszeit</b>	<b>AXIS 209FD-R:</b> 1/10000 s bis 1/4 s <b>AXIS 209MFD-R:</b> 1/15000 s bis 1/4 s	<b>Intelligentes Video</b>	Videobewegungserkennung, aktiver Manipulationsalarm
<b>Einstellbarer Kamerawinkel</b>	Schwenken ±10°, Neigen 0-90°, Zoomen ±10°	<b>Alarmauslösung</b>	Intelligentes Video, Temperatur
<b>Schwenken/Neigen/Zoomen</b>	<b>AXIS 209MFD-R:</b> Digitales PTZ, Positionierungsvoreinstellungen, Rundgangüberwachung	<b>Alarmereignisse</b>	Hochladen von Dateien über FTP, HTTP und E-Mail Benachrichtigung über E-Mail, HTTP und TCP
<b>Video</b>		<b>Videopuffer</b>	<b>AXIS 209FD-R:</b> 9 MB für Vor- und Nachalarmbilder <b>AXIS 209MFD-R:</b> 20 MB für Vor- und Nachalarmbilder
<b>Video-komprimierung</b>	MPEG-4 Part 2 (ISO/IEC 14496-2) Motion JPEG	<b>Allgemein</b>	
<b>Auflösungen</b>	<b>AXIS 209FD-R:</b> 160 x 120 bis 640 x 480 <b>AXIS 209MFD-R:</b> 160 x 90 bis 1280 x 1024	<b>Gehäuse</b>	IP66 Schutzklasse, robustes Gehäuse
<b>Bildfrequenz MPEG-4</b>	<b>AXIS 209FD-R:</b> bis 30 Bilder/sek bei allen Auflösungen <b>AXIS 209MFD-R:</b> bis 8 Bilder/sek bei max. Auflösung, höhere Bildfrequenz bei niedrigerer Auflösung	<b>Prozessoren und Speicher</b>	ARTPEC-A <b>AXIS 209FD-R:</b> 32 MB RAM, 8 MB Flash <b>AXIS 209MFD-R:</b> 64 MB RAM, 8 MB Flash
<b>Bildfrequenz Motion JPEG</b>	<b>AXIS 209FD-R:</b> bis 30 Bilder/sek bei allen Auflösungen <b>AXIS 209MFD-R:</b> bis 12 Bilder/sek bei max. Auflösung, höhere Bildfrequenz bei niedrigerer Auflösung	<b>Stromversorgung</b>	Power over Ethernet (IEEE 802.3af) Klasse 1
<b>Video-Streaming</b>	Gleichzeitige MPEG-4- und Motion JPEG-Datenströme Bildfrequenz und Bandbreite steuerbar VBR/CBR MPEG-4	<b>Anschlüsse</b>	RJ-45-Varianten: Robuste RJ-45-Buchse M12-Varianten: Robuster D-codierter M12-Stecker
<b>Bildeinstellungen</b>	Komprimierung, Farbe, Helligkeit, Schärfe, Weißabgleich, Belichtungssteuerung Text- und Bild-Overlay Privatzenenmaske	<b>Betriebsbedingungen</b>	-20 bis 50 °C Relative Luftfeuchtigkeit 20 bis 80 % (nicht kondensierend)
		<b>Lagerbedingungen</b>	-30 bis 70 °C
		<b>Zulassungen</b>	Kraftfahrzeugumgebung (CE), EN 55022 Klasse B, EN 61000-3-2, EN 61000-3-3, EN 55024, EN 55025, FCC Teil 15, Abschnitt B Klasse B, ICES-003 Klasse B, VCCI Klasse B, C-tick AS/NZS CISPR 22, MIC Klasse A, EN 60950-1, IP66 EN 50155: Vibration, Stoßbelastung und Temperatur ISO 16750-3: Vibration
		<b>Gewicht</b>	180 g
		<b>Im Lieferumfang enthaltene Zubehör</b>	AXIS PoE-Midspan mit 1 Anschluss (nur RJ-45-Varianten), Schlüssel für manipulationsichere Schrauben, Installationsanleitung, CD-ROM mit Installationsprogramm, Aufzeichnungssoftware und Benutzerhandbuch, Windows-Decoder-Lizenz für 1 Benutzer

Weitere Informationen sind unter [www.axis.com](http://www.axis.com) verfügbar

### Abmessungen



### Anschlussvarianten

Die Netzwerk-Kameras vom Typ AXIS 209FD-R/209MFD-R sind in zwei Varianten mit unterschiedlichen Anschlüssen erhältlich.

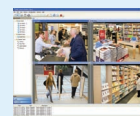
M12-Anschluss



RJ-45-Anschluss



### Sonderzubehör



Informationen zu AXIS Camera Station und der Videoverwaltungssoftware von Axis Application Development Partner finden Sie unter [www.axis.com/products/video/software/](http://www.axis.com/products/video/software/)