

Netzwerk-Kameras vom Typ AXIS 209FD/209MFD

Flache, unauffällige Kameras für die Überwachung von Innenräumen.



- > Flaches, unauffälliges Design
- > Progressive Abtastung
- > Auflösung im Megapixel-Bereich
- > Einfache Installation
- > Power over Ethernet

Die flachen, unauffälligen Netzwerk-Kameras vom Typ AXIS 209FD und Axis 209MFD wurden speziell für eine diskrete Videoüberwachung entwickelt. Die ultrakompakten Netzwerk-Kameras sind ideal geeignet für Bereiche wie Hotelrezeptionen, Einzelhandelsgeschäfte und Korridore.

Die AXIS 209FD bietet VGA-Auflösung, während die AXIS 209MFD eine 1,3-Megapixel-Netzwerk-Kamera ist.

Die progressive Abtastung ermöglicht hochauflösende, verzerrungsfreie Bilder von Objekten in Bewegung – ideal geeignet zur Identifizierung von relevanten Personen und Objekten.

Die Netzwerk-Kameras lassen sich schnell und einfach installieren. Die Richtung des Objektivs kann durch Neigen und Schwenken manuell justiert werden, was eine flexible Installation an Decken und Wänden ermöglicht.

Die Energieversorgung der Kameras erfolgt per Power over Ethernet (PoE gemäß IEEE 802.3af) über das Netzwerk, sodass die kostspielige Installation von Stromleitungen entfällt.

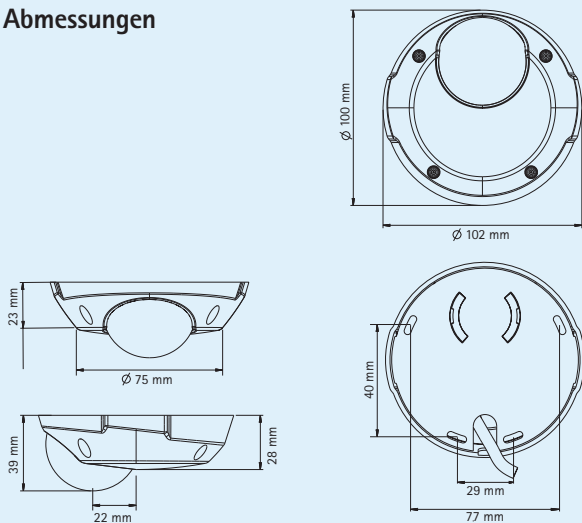


Technische Daten – Netzwerk-Kameras AXIS 209FD/209MFD

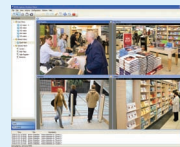
Kamera		Netzwerk	
Modelle	AXIS 209FD: VGA AXIS 209MFD: Megapixel	Sicherheit	Kennwortschutz, IP-Adressfilter, HTTPS-Verschlüsselung
Bildsensor	AXIS 209FD: 1/4" RGB VGA CMOS/progressive Abtastung AXIS 209MFD: 1/3" RGB CMOS, 1,3 Megapixel, progressive Abtastung	Unterstützte Protokolle	IPv4/v6, HTTP, HTTPS, QoS Layer 3 DiffServ, FTP, SMTP, Bonjour, UPnP, SNMPv1/v2c/v3(MIB-II), DNS, DynDNS, NTP, RTSP, RTP, TCP, UDP, IGMP, RTCP, ICMP, DHCP, ARP, SOCKS
Objektiv	AXIS 209FD: 3,0 mm, F2,0, feste Blende, horizontaler Sichtwinkel: 66° AXIS 209MFD: 3,6 mm, F1,8, feste Blende, horizontaler Sichtwinkel: 74°	Systemintegration	
Lichtempfindlichkeit	AXIS 209FD: 1,5 bis 10000 Lux, F2,0 AXIS 209MFD: 3 bis 10000 Lux, F1,8	Anwendungsprogrammierschnittstelle	Offene API für Softwareintegration, einschließlich VAPIX® von Axis Communications, verfügbar unter www.axis.com
Verschlusszeit	AXIS 209FD: 1/10000 s bis 1/4 s AXIS 209MFD: 1/15000 s bis 1/4 s	Intelligentes Video	Videobewegungserkennung
Einstellbarer Kamerawinkel	Schwenken ±10°, Neigen 0-90°, Zoomen ±10°	Alarmauslösung	Intelligentes Video
Schwenken/Neigen/Zoomen	AXIS 209MFD: Digitales PTZ, Positionierungsvoreinstellungen, Rundgangüberwachung	Alarmereignisse	Hochladen von Dateien über FTP, HTTP und E-Mail Benachrichtigung über E-Mail, HTTP und TCP
Video		Videopuffer	AXIS 209FD: 9 MB Vor- und Nachalarm AXIS 209MFD: 20 MB Vor- und Nachalarm
Video-komprimierung	MPEG-4 Part 2 (ISO/IEC 14496-2) Motion JPEG	Allgemein	
Auflösungen	AXIS 209FD: 160 x 120 bis 640 x 480 AXIS 209MFD: 160 x 90 bis 1280 x 1024	Gehäuse	Manipulationsgeschütztes Gehäuse
Bildrate MPEG-4	AXIS 209FD: Bis 30 Bilder/Sek. bei max. Auflösung AXIS 209MFD: Bis 8 Bilder/Sek bei max. Auflösung, höhere Bildfrequenz bei niedrigerer Auflösung	Prozessoren und Speicher	ARTPEC-A AXIS 209FD: 32 MB RAM, 8 MB Flash AXIS 209MFD: 64 MB RAM, 8 MB Flash
Bildrate Motion JPEG	AXIS 209FD: Bis 30 Bilder/Sek. bei max. Auflösung AXIS 209MFD: Bis 12 Bilder/sek bei max. Auflösung, höhere Bildfrequenz bei niedrigerer Auflösung	Stromversorgung	Power over Ethernet (IEEE 802.3af) Klasse 1
Videostrom	Gleichzeitig MPEG-4 und Motion JPEG Bildrate und Bandbreite steuerbar VBR/CBR MPEG-4	Anschlüsse	RJ-45-Buchse für Ethernet 10BaseT/100BaseTX PoE
Bildeinstellungen	Komprimierung, Farbe, Helligkeit, Schärfe, Weißabgleich, Belichtungssteuerung Text- und Bild-Overlay Privatzonenmaske	Betriebsbedingungen	0 – 50 °C Relative Luftfeuchtigkeit 20 bis 80 % (nicht kondensierend)
		Lagerbedingungen	-30 – 70 °C
		Zulassungen	EN 55022 Klasse B, EN 55024, EN 61000-3-2, EN 61000-3-3, FCC Teil 15 Abschnitt B Klasse B, VCCI Klasse B, ICES-003 Klasse B, C-Tick AS/NZS CISPR 22, MIC Klasse B, EN 60950
		Gewicht	180 g
		Im Lieferumfang enthaltene Zubehör	AXIS PoE-Midspan mit 1 Anschluss, Schlüssel für manipulations sichere Schrauben, Installationsanleitung, CD-ROM mit Installationsprogramm, Aufzeichnungssoftware und Benutzerhandbuch, Windows-Decoder-Lizenz für 1 Benutzer

Weitere Informationen finden Sie unter www.axis.com

Abmessungen



Sonderzubehör



Informationen zu AXIS Camera Station und Videoverwaltungssoftware von Axis Application Development Partners finden Sie unter www.axis.com/products/video/software/